

Vor Gebrauch bitte unbedingt lesen !

GEHMANN Handpumpe M220

GEHMANN Turbo - 4-Kolben Handpumpe M100

Die Handpumpe dient zum Befüllen der Druckluftbehälter an Pressluftwaffen mit einem Druck von max. 200 bar. Um Rostbildung in der Waffe zu vermeiden, ist in die Pumpe ein Feuchtigkeitsabscheider integriert.

Das Anschlussgewinde (3) entspricht dem der handelsüblichen Pressluftflaschen, so dass vorhandene Adapter anderer Waffenhersteller verwendet werden können.

Bevor Sie die Handpumpe verwenden, müssen Sie zuerst den Pumpenfuß (6) mit den beiliegenden Schrauben und dem Werkzeug am Pumpengehäuse (2) befestigen.

Füllen der Druckluftbehälter

Pressluftwaffen mit Wechselkartusche:

1. Vorgeschriebenen Adapter Ihrer Pressluftwaffe in das Gewinde (3) einschrauben, dabei auf richtigen Sitz des Dichtringes achten.
2. Entlüftungsschraube (5) schließen und Druckluftbehälter auf den Adapter (3) aufschrauben.
3. Druckbehälter durch langsames, den vollen Hub ausnützendes Pumpen (am Pumpengriff (1) bis max. 200 bar (Manometer (4) beachten) befüllen.

Modell M100: Bei Beginn des Befüllens pumpt die M100 mit der Kraft von 4 Kolben, so kann die leere Kartusche ohne viel Kraftaufwand schnell auf ca. 150 bar befüllt werden. Danach hat der Schütze die Möglichkeit, die Pumpe mittels einer Rändelschraube (7) am Griff zurück auf ein 3-Kolbensystem zu stufen; hiermit wird der Kraftaufwand um 200 bar zu erreichen, erheblich minimiert.

4. Entlüftungsschraube (5) öffnen (dadurch entweicht der Restdruck und das angesammelte Kondenswasser aus dem Pumpengehäuse (2)).
5. Druckluftbehälter vom Gewinde Adapter (3) abschrauben.

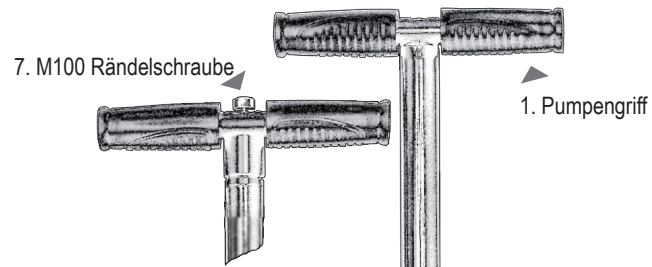
Pumpleistung bei 4-Kolbensystem: 300 cm³ / Hub, bei 3-Kolbensystem: 200 cm³ / Hub

Achtung: Bei einigen Waffenmodellen (z. B. Steyr und Walther) muss der Druckluftbehälter ohne Druckentlastung vom Adapter abgeschraubt werden. Um die Funktion des Feuchtigkeitsabscheiders zu gewährleisten, wie folgt vorgehen:

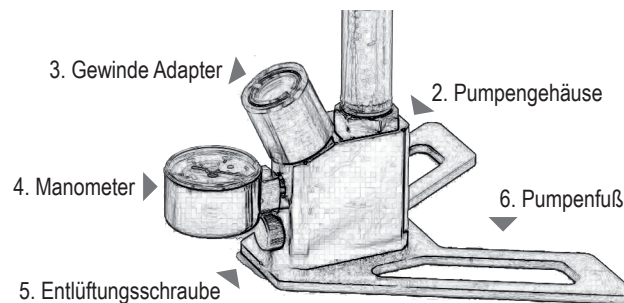
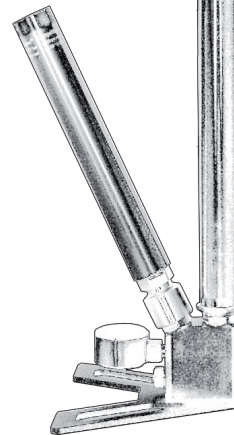
Punkt 1 bis 3 wie vorab beschrieben.

4. Entlüftungsschraube (5) kurz öffnen und sofort wieder schließen, damit die Feuchtigkeit aus dem Pumpengehäuse (2) entweichen kann.
5. Durch Pumpen den eventuell verloren gegangenen Druck wieder auffüllen.
6. Druckluftbehälter vom Adapter (verbleibt im Gewinde (3)) abschrauben.

Bei Waffen mit fester Kartusche empfehlen wir die Verwendung eines Adapterschlauches.



bis ca. 150 bar Rändelschraube (7) aufdrehen
ab ca. 150 bar Rändelschraube (7) zudrehen



Sicherheitshinweis:

Bedienungsanleitung unbedingt befolgen, sonst kann es zu Beschädigungen an der Waffe und/oder Handpumpe kommen. Unbedingt die Gebrauchsanweisung Ihres Waffenherstellers beachten und befolgen.

Verwenden Sie die Gehmann-Hochdruckhandpumpe nur zum Befüllen von dafür vorgesehenen Pressluftkartuschen und Pressluftflaschen mit entsprechendem Prüfdruck.

Unzulässige Veränderungen oder Gewaltanwendung sowie unsachgemäße Behandlung und Pflege können die Sicherheit und die Funktion Ihrer Waffe und/oder der Handpumpe beeinträchtigen.

Nicht ölen, Pumpe hat Dauerschmierung mit Fett.

Zerlegen Sie die Pumpe niemals selbst. Sollte die Pumpe Funktionsstörungen aufweisen, wenden Sie sich bitte an Ihren Fachhändler.

Die Pumpe kann bei längerem Gebrauch überhitzen, d.h. nach 5 Minuten pumpen sollten Sie eine Pause von mindestens 10 Minuten einlegen.

Wenn Sie eine Pressluftflasche mit der Pumpe befüllen wollen, müssen Sie sicherstellen, dass die Feuchtigkeit durch Öffnen und Schließen der Entlüftungsschraube (5) entwichen ist. Das Ablassen der Feuchtigkeit müssen Sie spätestens alle 60 Pumpbewegungen wiederholen.

Achten Sie darauf, dass Sie nicht mit Ihren Händen oder anderen Körperteilen in den Luftstrahl fassen, der beim Öffnen der Entlüftungsschraube (5) entweicht.

Wir bitten um Verständnis, dass wir bei Nichtbefolgung der oben aufgeführten Punkte grundsätzlich jede Gewährleistung ablehnen müssen.

►►► TECHNISCHE ÄNDERUNGEN VORBEHALTEN ◀◀◀



PLEASE READ INSTRUCTONS CAREFULLY BEFORE USE!

M220 GEHMANN 200 bar HAND PUMP and M100 GEHMANN 200 bar 4-STAGE TURBO PUMP

For use only with pre-charged air weapons: not for use on CO₂ weapons !

This pump is supplied ready for use. When the connector (3) is unscrewed a standard thread remains for all adaptors used on other leading weapons.

It is also fitted with a moisture separator to eliminate oxidation during pumping.

Prior to use please attach the footplate (6) to the pump base (2) with the allen screws & key provided.

Operation

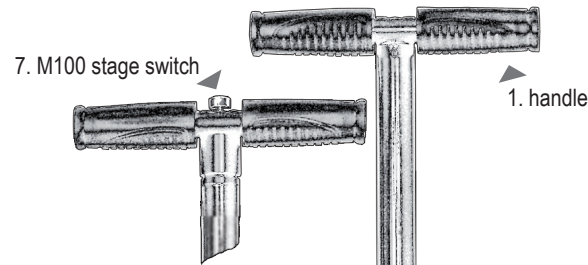
Air weapons with detachable air cylinders

1. Attach the manufacturers adaptor to your weapon's cylinder in accordance with your manufacturers instructions - see their handbook. Check if sealing ring fits closely.
 2. Unscrew the connector from the base of the pump and attach this to your cylinder's adaptor.
 3. Close the brass ventilation screw (5).
 4. Attach your cylinder with adaptor(s) to the connector thread (3).
 5. Charge your weapon's cylinder to 200 bar by slow, full strokes of the pump handle (1). Progress can be monitored by watching the manometer (4) at the base of the pump.
Art. no.M100: Begin pumping with four - stage technique (stage switch on) to around 150 bar and then if wanted you can gear down to three - stage (stage switch off) and proceed pumping with ease to fill your rifle / pistol to wanted pressure. Stage switch (7) is located between the handles.
- 4 stage = 300 cm³ / 3 stage = 200 cm³
6. Upon reaching the desired charging pressure open the water separator valve (5). This both releases the air-lock between pump and cylinder as well as allowing any moisture to escape.
 7. Disconnect your weapon's cylinder from the pump base (2) then your adaptor from the cylinder.

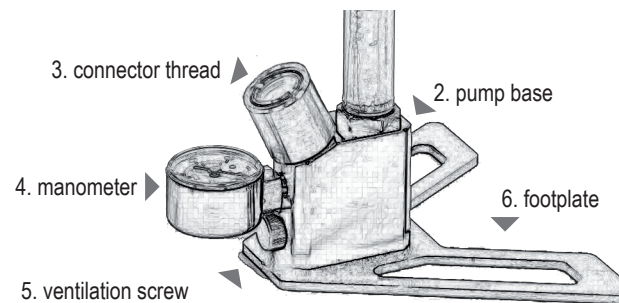
Caution: Some weapons (Steyr, Walther etc.) have cylinders that MUST NOT suffer pressure loss when being disconnected after charging. To ensure this does not happen please follow instructions 1 - 5 above, then note the following instructions for correct operation of the water separator valve (5).

1. Carefully unscrew the separator valve (5) – for a short time only – to allow water to escape.
2. If air pressure is lost - recharge your cylinder with further pumping.
3. Disconnect the weapon's cylinder from the adapter which should remain within the connector thread (3).

We recommend to use an adapter hose if you want to refill weapons with fixed air cylinder.



up to 150bar stage switch (7) on (counter clockwise)
from 150bar stage switch (7) off (clockwise)



SAFETY INSTRUCTIONS

NOTE: YOUR WARRANTY IS INVALID IF YOU DO NOT COMPLY WITH THE FOLOWING INSTRUCTIONS:

ALWAYS follow the operating instructions or you may damage both your weapon and the pump.

ALWAYS comply with the instructions from your weapon's manufacturer - see their handbook.

MODIFICATION or alteration of the pump, in any way, or ABUSE or MALTREATMENT will impair the continued service life of both your weapon and this pump.

NEVER dismantle the pump. In the event of any problem - CONTACT your DEALER.

DO NOT LUBRICATE, pump has already been treated with lifetime grease.

OVERHEATING will occur if the pump is operated continuously in excess of 5 minutes.

ALLOW at least 10 minutes cooling prior to continuation of the charging process.

If you are charging a large cylinder begin by OPENING the separator valve (5) to ensure no moisture is present. REPEAT this operation every 60 strokes.

KEEP your hands and sensitive parts of your body away from the ventilation screw (5) when bleeding air or moisture at very high or maximum pressure.

▶▶▶ THE MANUFACTURER RESERVES THE ◀◀◀
RIGHT TO MODIFY OR IMPROVE THIS
PRODUCT WITHOUT PRIOR NOTICE

